

160 Line

Frigo sottotavolo 160 litri, ventilato, esterno grigio con porta cieca inox

ARTICOLO N° _____

MODELLO N° _____

NOME _____

SIS # _____

AIA # _____



727788 (RUCR16X16)

Frigo sottotavolo 160 litri,
ventilato, esterno grigio con
porta cieca inox, +2+10°C
(Gas refrigerante R600a)

Caratteristiche e benefici

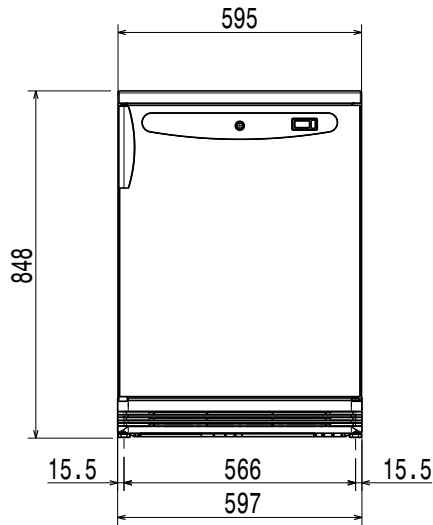
- Illuminazione interna e porta con serratura.
- Temperature di esercizio regolabili da +2 a +10°C per lo stoccaggio di carne e latticini.
- Estremamente silenzioso, livello di rumorosità inferiore a 45 dB(A)
- Display temperatura
- Sbrinamento automatico ed evaporazione acqua di sbrinamento
- Guide termoformate per una facile pulizia della cella
- Unità refrigerante compatta facilmente accessibile dal lato posteriore
- Alimentazione monofase da 230V fornita da una comune presa di corrente esistente

Costruzione

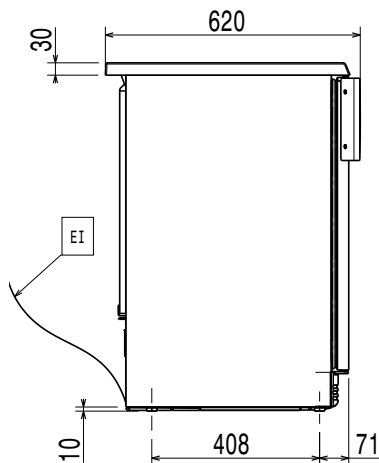
- Interno cella completamente in poliestere bianco senza spigoli vivi per eliminare depositi di sporco.
- Indice di protezione IP23
- Sviluppato e prodotto da azienda certificata ISO 9001 e ISO 14001.
- Gli angoli arrotondati della cella, le griglie facilmente smontabili consentono elevati standard igienici grazie a una facile pulibilità.
- Porta reversibile
- Unità refrigerante incorporata.

Approvazione: _____

Fronte

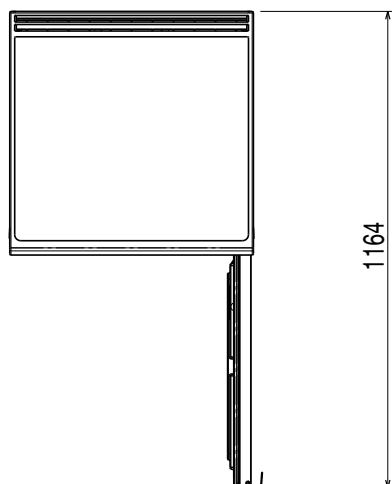


Lato



EI = Connessione elettrica

Alto


Elettrico

Tensione di alimentazione:

727788 (RUCR16X16)

220-240 V/1 ph/50 Hz

Potenza installata max:

0.11 kW

Informazioni chiave

Capacità lorda:

165 lt

Capacità netta:

87 lt

Cardini porte:

Lato destro

 Dimensioni esterne,
larghezza:

600 mm

 Dimensioni esterne,
profondità con porte aperte:

Dimensioni esterne, altezza:

850 mm

Numero e tipologia di porte:

1 Pieno

Regolazione altezza:

0/10 mm

 Numero e tipologia di griglie
(incluse):

3 -

 Pannellatura esterna
laterale:

Acciaio preverniciato

 Pannellatura esterna
superiore:

Acciaio inox

Materiale esterno porta:

Acciaio inox

Materiale pannelli interni:

 Polistirene bianco resistente
agli urti

Built-in Compressor and Refrigeration Unit
Dati refrigerazione

Tipo di controllo:

Meccanico

Potenza compressore:

1/3 hp

 Potenza refrigerante alla
temperatura di
evaporazione:

-12 °C

 Temperatura minima di
funzionamento:

2 °C

 Temperatura massima di
funzionamento:

10 °C

Tipo di funzionamento:

Ventilato

**Informazioni di prodotto (in riferimento al
Regolamento UE 2015/1094)**

Modello:

tavoli refrigerati

Certificati ISO

ISO Standards:

 ISO 9001; ISO 14001; ISO
45001; ISO 50001

Sostenibilità

 Classe energetica (in
riferimento al Regolamento
UE 2015/1094):

B

 Consumi energetici annuali e
giornalieri (in riferimento al
Regolament

506kWh/anno - 1kWh/24h

 Condizioni ambientali (in
riferimento al Regolamento
UE 2015/1094):

Normal Duty (cl.4)

 Indice EEI (in riferimento al
Regolamento UE 2015/1094):

25.15

Livello di rumorosità:	48 dBA
Tipo di refrigerante:	R600a
Indice GPW	3
Potenza refrigerante:	163 W
Peso refrigerante:	28 g

Nuova etichetta energetica in vigore dal 1° luglio 2016

L'etichettatura energetica per i frigoriferi e i freezer professionali si basa sui requisiti che stabiliscono gli Standard Minimi di Prestazione Energetica (Minimum Energy Performance Standards) per gli armadi refrigerati venduti all'interno dell'UE. Questi requisiti hanno lo scopo di migliorare l'efficienza energetica e favorire un approccio ambientale più ecologico nel settore professionale. Tutti i produttori e gli importatori che vendono e commercializzano all'interno dell'UE dovranno obbligatoriamente esporre la nuova etichetta energetica.

Importante: a partire dal 1 luglio 2016, tutte le macchine che hanno un livello di consumo energetico superiore al livello minimo, non potranno essere vendute all'interno dell'UE.

